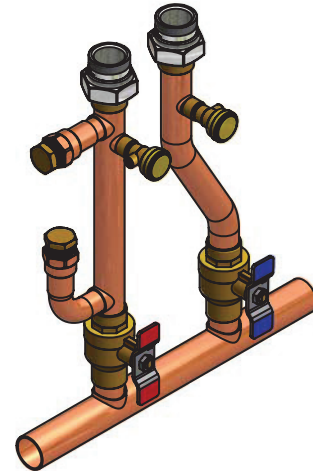


Colector Primario serie NCB

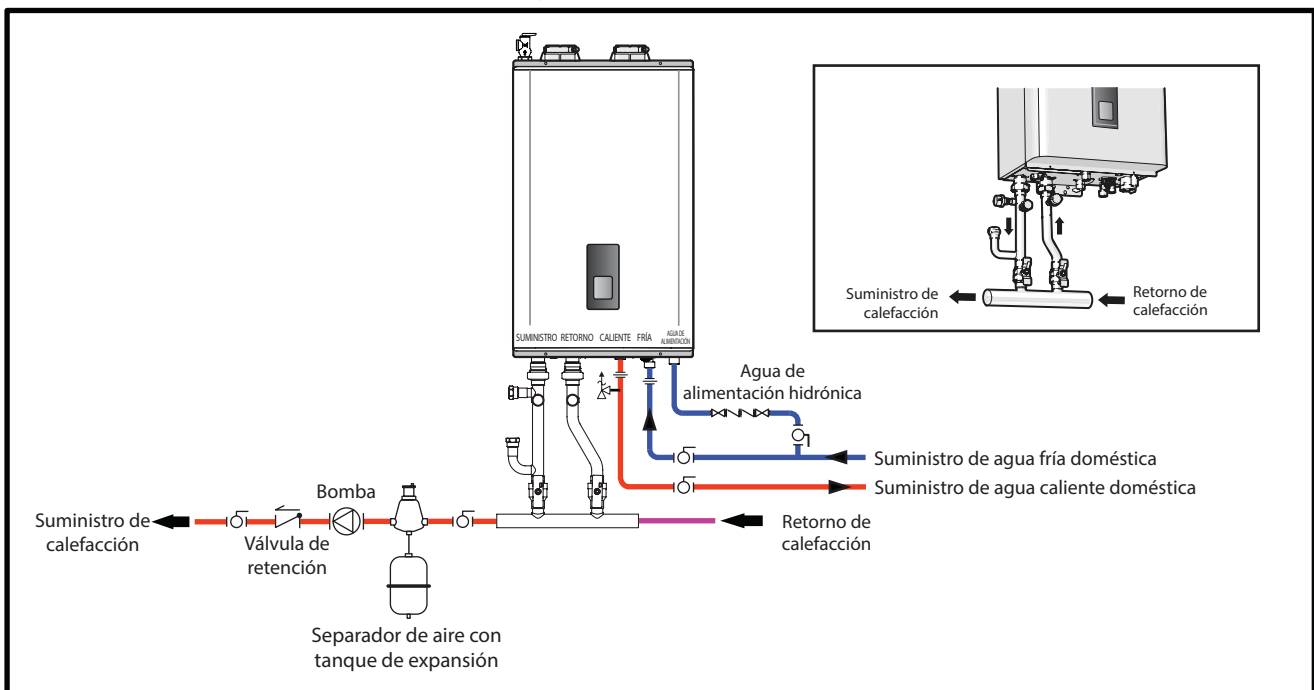
Hoja de Especificaciones

- Sistema de colector Navien diseñado específicamente para instalaciones con Combi Boilers **serie NCB**.
- Compatible con todos los modelos de Combi Boiler serie **NCB**: **NCB-180, NCB-180E, NCB-210, NCB-210E, NCB-240, NCB-240E**.
- Diseño compacto ideal para aplicaciones de calefacción de espacios **hidrónicas y radiantes**.
- El paquete viene montado para **reducir la mano de obra** y el **costo** de las instalaciones además de **maximizar la eficiencia del sistema** sin necesidad de fabricar un colector personalizado.
- Las conexiones de **SUMINISTRO** y **RETORNO** del colector se acoplan directamente a los conectores de la parte inferior del boiler.
- Este sistema de colector contiene lo siguiente:
 - **Uniones dieléctricas FNPT de 1"** de **SUMINISTRO** y **RETORNO** del boiler.
 - **Conexiones soldadas de 1-1/4"** para tuberías de **SUMINISTRO** y **RETORNO** de calefacción.
 - Incluye tuberías durables de **cobre tipo L**.
 - **Válvulas de cierre** para **aislar el sistema** y **facilitar el servicio**.
 - **Dos orificios de servicio y drenaje de 1/4"** y **dos orificios de 3/4"** para accesorios del sistema de calefacción.
- **Peso:** 9.0 lbs (4.1 kg)

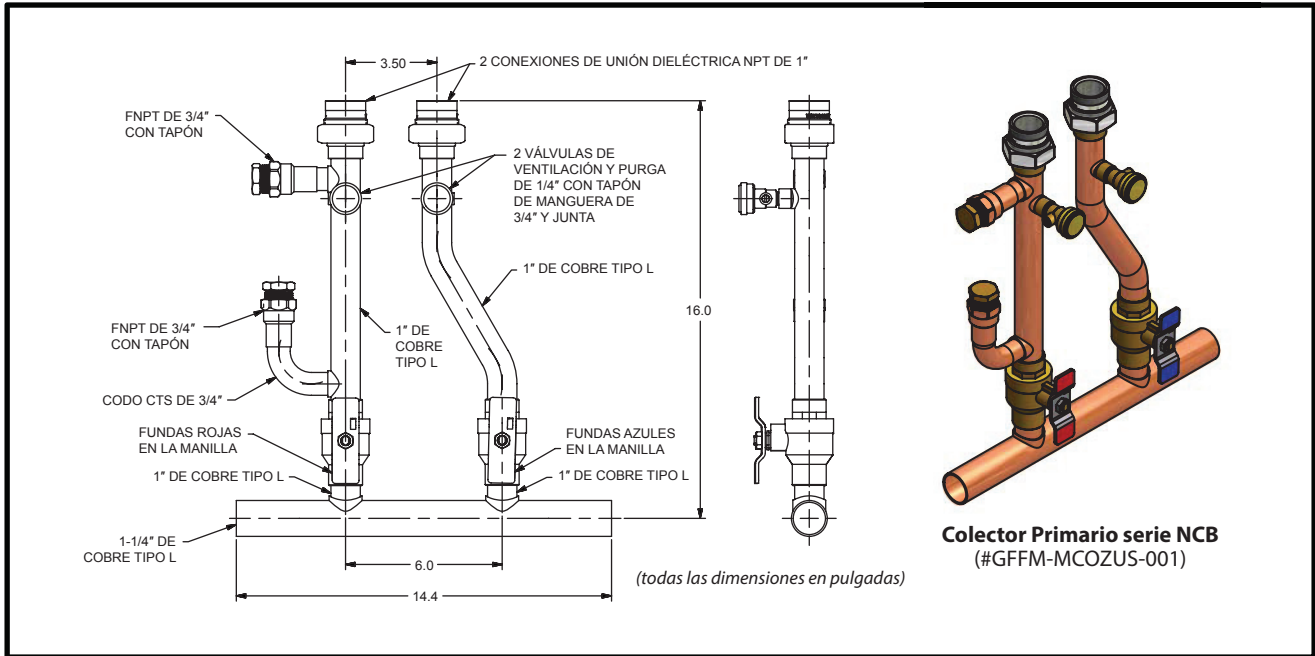


Colector Primario serie NCB
(#GFFM-MCOZUS-001)

Ejemplo de instalación



Dimensiones



Conexiones disponibles del Colector Primario serie NCB

