

# Juego de Válvulas de Fácil Instalación

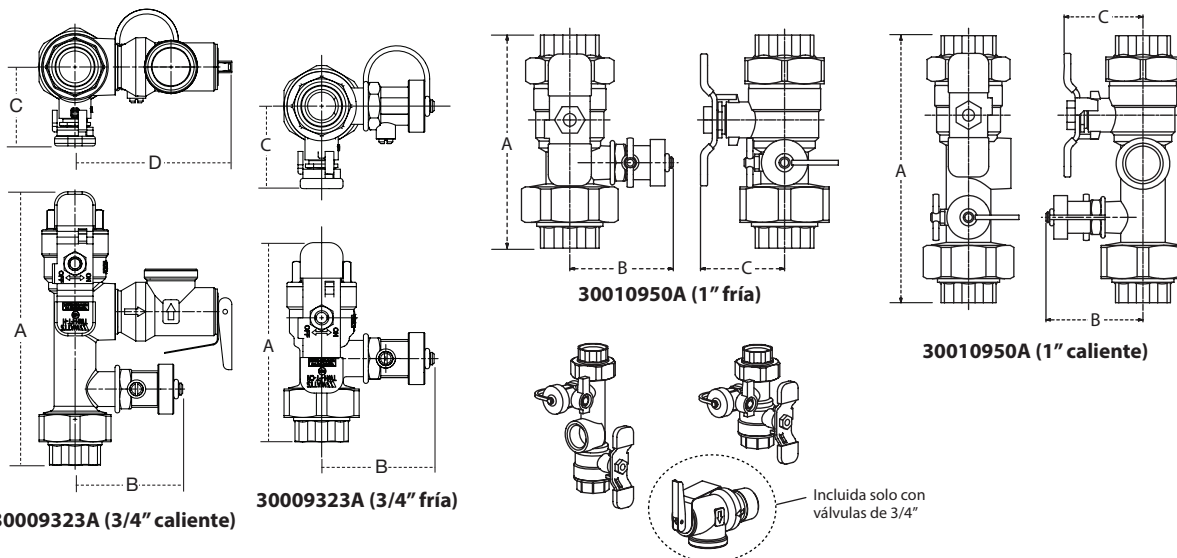
## Hoja de Especificaciones

- Las **válvulas de fácil instalación** Navien están diseñadas para facilitar la instalación y operación además de acelerar el mantenimiento de nuestros modelos de calentadores de agua y boilers.
- Compatible con todos los modelos Navien:  
**Calentador de Agua sin Tanque serie NPE.**  
**Combi Boiler serie NCB.**  
**Boiler serie NHB.**
- Tamaños de conexión de 3/4" (con válvula de alivio de presión de 150 PSI)\* y 1" disponibles.  
\* *Todas las válvulas de 3/4" no contienen plomo y están certificadas según la norma NSF/ANSI 372.*
- Válvula de bola** de un cuarto de vuelta de paso integral con uniones y manilla en T con código de colores.
- Válvulas de purga y drenaje** de un cuarto de vuelta con conexiones de manguera y tapas de bronce sujetas.
- El Juego de Válvulas de Fácil Instalación incluye los siguientes artículos:
  - 1 válvula de servicio de agua **caliente** con manilla **roja**.
  - 1 válvula de servicio de agua **fría** con manilla **azul**.
  - 1 **válvula de alivio de presión** con certificación ANSI Z21.22.  
*(incluida solo con válvulas de servicio de 3/4").*
- Números de pieza:** 30009323A (válvulas de 3/4") y 300010950A (válvulas de 1").
- Materiales:**
  - Válvulas de 3/4":** aleación de cobre al silicio sin plomo (cuerpo) con bronce (bola) y PTFE virgen (asientos).
  - Válvulas de 1":** bronce forjado (cuerpo) con bronce recubierto (bola) y PTFE virgen (asientos).
- Temperatura de operación máx.:** 185°F / 85°C.
- Presión de operación máx.:** 150 PSI (válvulas de 3/4") y 30 PSI (válvulas de 1").



(Válvula de alivio de presión incluida solo con válvulas de servicio de 3/4")

### Especificaciones



TAMAÑO (DIÁMETRO NOMINAL)		MODELO	CONEXIONES	DIMENSIONES								PESO			
pulg.	mm			A		B		C		D		E			
				pulg.	mm	pulg.	mm	pulg.	mm	pulg.	mm	pulg.	mm	lbs	kgs
3/4"	20	30009323A (fría)	Unión x hembra roscada	4 1/16	103	2 1/2	64	1 7/8	47	-	-	-	-	1.9	0.9
3/4"	20	30009323A (caliente)	Unión x hembra roscada	6	152	2 1/2	64	1 7/8	47	3 1/2	89	2 7/16	62	2.1	0.9
1"	25	30010950A (fría)	Unión x unión	5 3/8	137	2 5/8	66	2 1/8	54	-	-	-	-	3.0	1.3
1"	25	30010950A (caliente)	Unión x unión	7 3/16	183	2 5/8	66	2 1/8	53	-	-	2 5/8	66	3.3	1.5